



Andres Industries AG

protection for action

MADE IN GERMANY



- GB** *User Manual*
- D** *Gebrauchsanweisung*
- F** *Manuel d'utilisation*
- ES** *Manual de instrucciones*



aiShell

GB

We would like to thank you for the purchase of this protective case and your confidence in our products. We hope to see you using the aiShell protective case for the Apple iPad mini® and that you continue to choose products from Andres Industries AG in future. We would be very pleased if you could give us your feedback on your experience and will also be happy to implement your suggestions. Should you require special accessories or special versions for professional use, we can assist you as a competent contact partner.

D

Vielen Dank für den Kauf dieses Gehäuses und Ihr Vertrauen in unsere Produkte. Wir hoffen, Sie sind mit dem aiShell Schutzgehäuse für das iPad mini® von Apple™ zufrieden und Sie entscheiden sich auch bei zukünftigen Gelegenheiten für Produkte der Andres Industries AG. Wir freuen uns sehr, wenn Sie uns Ihre Erfahrungsberichte zukommen lassen. Gerne werden wir Ihre Verbesserungsvorschläge umsetzen. Sollten Sie für den professionellen Einsatz spezielles Zubehör oder Sonderversionen benötigen, stehen wir Ihnen ebenso als kompetenter Ansprechpartner zur Verfügung.

F

Merci pour votre achat du boîtier aiShell pour l'iPad Mini® d'Apple™. Nous espérons que vous en serez satisfait et que vous continuerez à nous faire confiance pour vos futurs achats chez Andres Industries AG. Nous sommes intéressés par votre retour d'expérience et tiendrons compte de vos demandes d'améliorations éventuelles. Aussi nous nous mettons à votre disposition en tant que partenaire compétent au cas où vous auriez besoin de versions ou d'accessoires spécifiques à une utilisation professionnelle.

ES

Muchas gracias por adquirir esta carcasa y confiar en nuestro producto. Deseamos que disfrute de nuestra carcasa de protección para el dispositivo iPad Mini® de Apple™ y esperamos que en el futuro vuelva a confiar en Andres Industries AG en su compra. Nos complacería que compartiera con nosotros sus opiniones y sugerencias, que gustosamente tendremos en consideración. Si requiere de accesorios o versiones especiales propias de un uso profesional, somos igualmente capaces de responder a sus necesidades.

GB

Read these instructions carefully before use and keep them for future reference. For application security, it is important that these instructions are followed exactly.

The aiShell was developed to protect the Apple™ iPad mini® from water penetration and mechanical stresses, such as jolts or shocks. It is not suitable for other devices.

Please use only appropriate accessories from Andres Industries AG. The use of other accessories may result in damage to the case or even the iPad mini®. You will find the latest information on our constantly expanding range of accessories on our website.

D

Lesen Sie diese Hinweise sorgfältig vor der Benutzung und bewahren Sie sie auf. Für die Anwendungssicherheit ist es wichtig, diese Hinweise genau zu befolgen.

Das aiShell wurde entwickelt, um das iPad mini® von Apple™ gegen eindringendes Wasser und mechanische Belastungen wie Stöße und Schläge zu schützen. Es ist nicht für andere Geräte geeignet. Bitte verwenden Sie nur passendes Zubehör der Andres Industries AG. Die Verwendung von anderem Zubehör kann zu Schäden am Gehäuse oder sogar am iPad mini® führen. Auf unserer Website finden Sie die aktuellsten Informationen über die sich ständig erweiternde Zubehörpalette.

F

Veuillez lire cette notice avec attention et la conserver. Il est important de respecter les instructions d'utilisation pour garantir les performances de ce produit.

Le boîtier aiShell a été développé afin de protéger uniquement l'iPad mini d'Apple contre les projections d'eau, les chutes accidentelles et les coups. Il ne doit pas être utilisé avec d'autres appareils. Veuillez utiliser uniquement les accessoires autorisés par Andres Industries AG. L'utilisation d'accessoires non autorisés est susceptible d'endommager le boîtier, voire l'iPad mini lui-même. Vous trouverez sur notre site web une liste mise à jour des accessoires pour ce produit.

ES

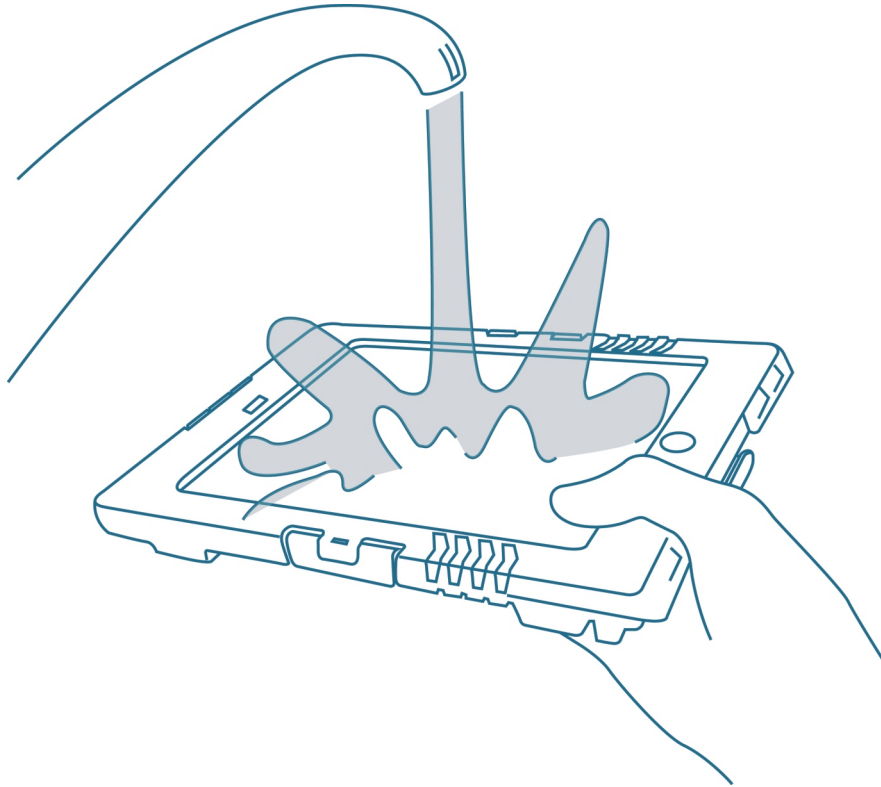
Lea atentamente estas instrucciones antes del primer uso y consérvelas para futuras consultas. Para un manejo seguro del producto, es importante que siga estas instrucciones correctamente.

aiShell ha sido desarrollada para proteger al iPad Mini® de Apple Computer Inc. frente a la entrada de agua y a cargas mecánicas como caídas y golpes. El producto no es adecuado para otros dispositivos electrónicos.

Por favor, emplee únicamente los accesorios apropiados de Andres Industries AG. La utilización de otros accesorios podría dañar a la carcasa o incluso al iPad Mini®. En nuestra página web puede encontrar la información más actual sobre nuestra amplia gama de accesorios.



IMPORTANT - WICHTIG - IMPORTANTE



IP67

water- and dusttight, fully submersible to 1m up to 0,5 hours

shock proof

withstands 26 drops from 1,22m to concrete according US MIL 810F

GB**IMPORTANT BEFORE OUTDOOR USE**

Before first use, or if you have doubts about the seal after a fall or similar, check the watertightness of the case by immersing it under water before inserting the iPad mini® (max. 10cm)

After inserting the iPad mini®, make sure that all 5 latches are closed and that the two openings for system connectors and headphones are also securely closed.

WARNING!

The product is not waterproof while standard headphones are in use.

D**WICHTIG VOR DEM EINSATZ IM OUTDOORBEREICH**

Vor dem ersten Gebrauch oder wenn Sie nach einem Sturz o.ä. Zweifel an der Dichtigkeit haben, überprüfen Sie die Dichtigkeit des Gehäuses indem Sie es, ohne das iPad mini® vorher einzulegen, unter Wasser halten (max. 10cm). Nach Einlegen des iPad mini® stellen Sie sicher, dass alle 5 Verriegelungen verschlossen sind und auch die beiden Öffnungen für Systemstecker und Kopfhörer sicher verschlossen sind.

WARNUNG! Das Produkt ist während der Verwendung von normalen Kopfhörern nicht wasserdicht.

F**IMPORTANT AVANT UTILISATION EN EXTERIEUR**

Avant la première utilisation, ou si vous avez un doute concernant l'étanchéité à la suite d'un choc par exemple, vous devez impérativement vérifier l'étanchéité du boîtier vide (sans l'iPad mini) en le testant sous l'eau (max. 10cm).

Lors de l'utilisation avec l'iPad mini, veuillez vous assurer que les 5 clips de fermeture sont toujours bien fermés, tout comme les deux bouchons de la prise d'alimentation et de la prise casque.

ATTENTION : le produit n'est pas étanche en cas d'utilisation des prises d'alimentation et de casque standards.

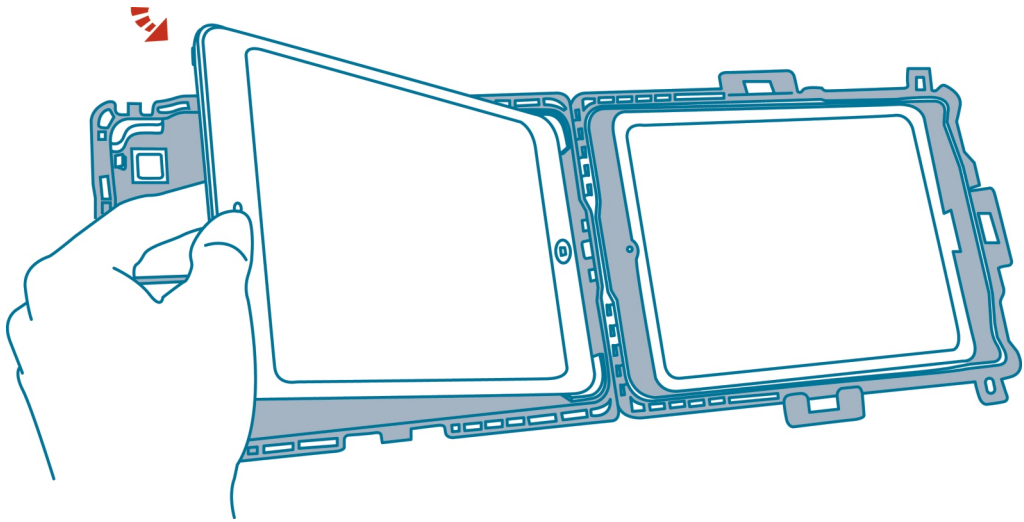
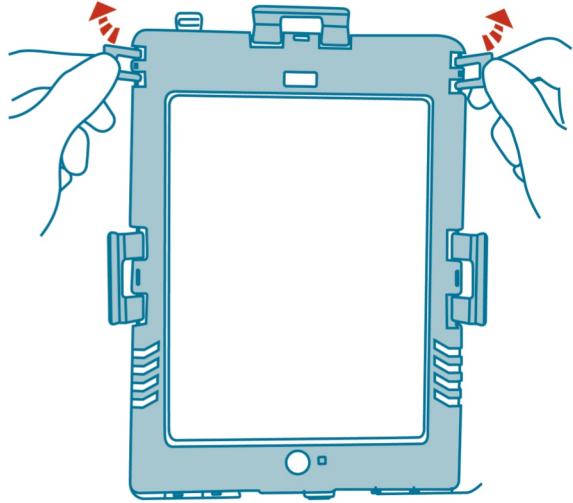
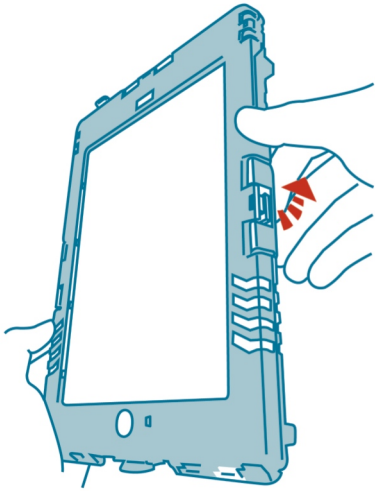
ES**IMPORTANTE PARA EL USO EN EXTERIORES**

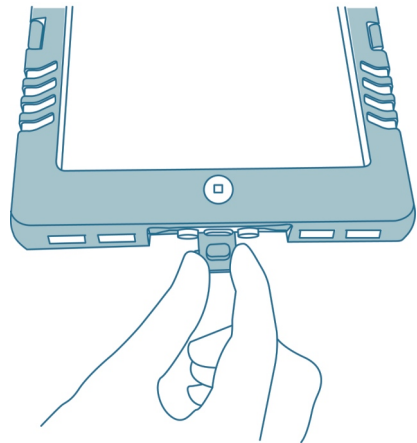
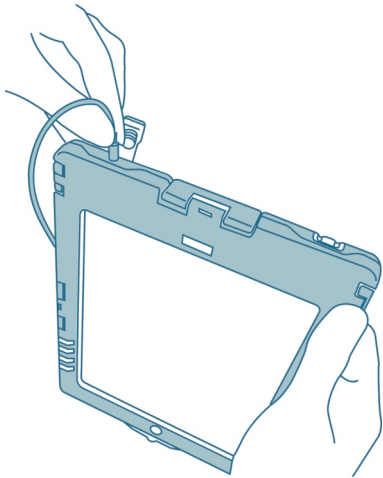
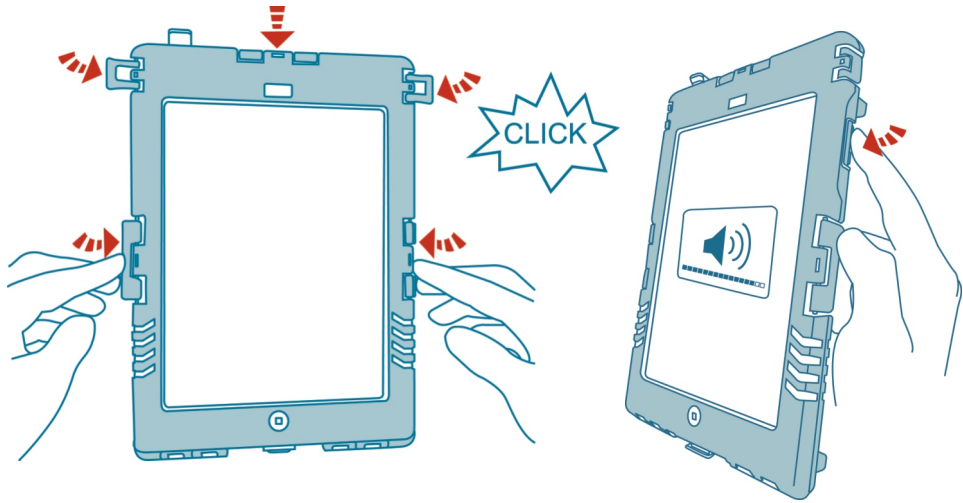
Previo al primer uso y tras una caída o similar, puede que la estanqueidad del producto se vea perjudicada, por lo que debe verificar la carcasa, sin el iPad Mini en su interior, exponiéndola al contacto con agua (max. 10cm).

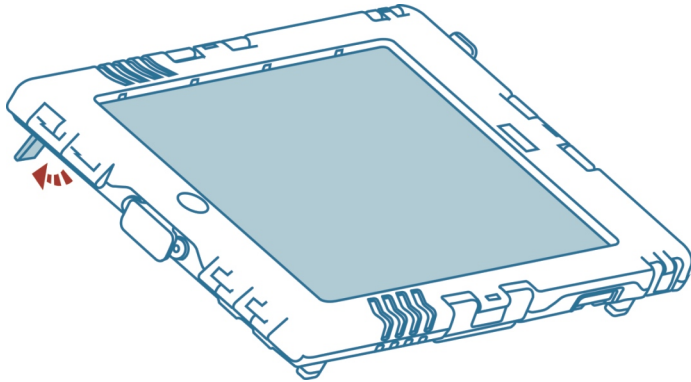
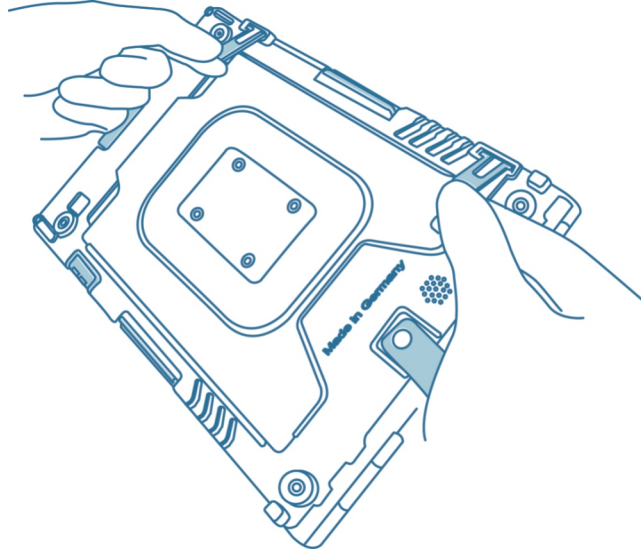
Una vez insertado el iPad mini® en su interior, asegúrese de que las 5 cerraduras se encuentren cerradas, así como los tapones para el cargador y los auriculares.

¡ADVERTENCIA!

El producto no es estanco mientras los auriculares estén siendo utilizados.

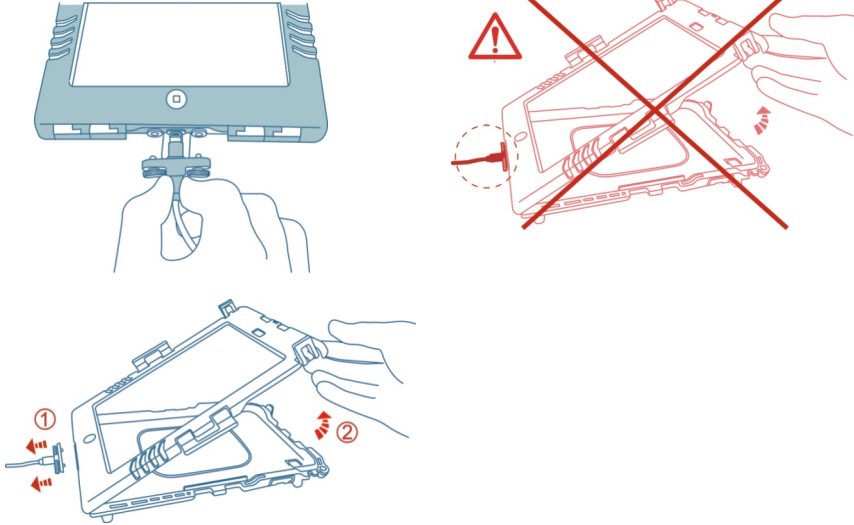




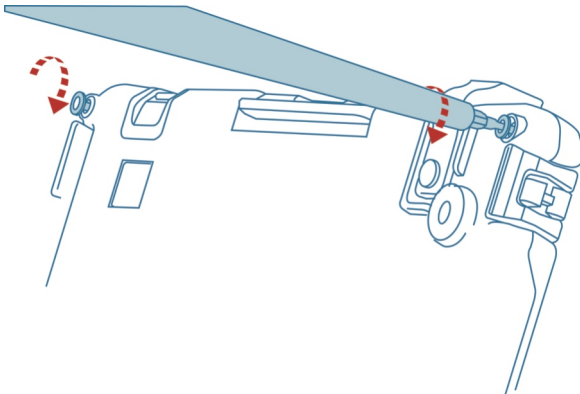


Accessories (optional)

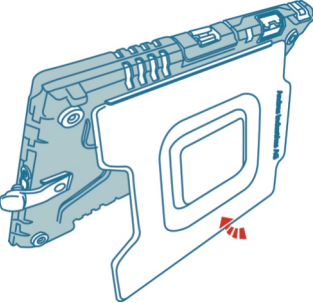
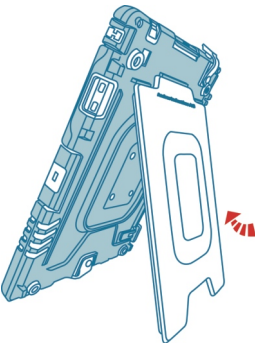
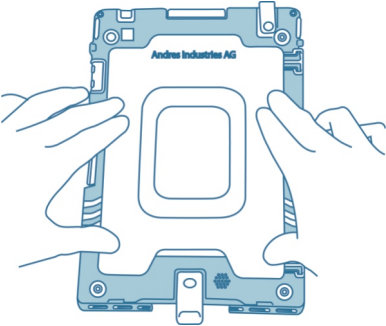
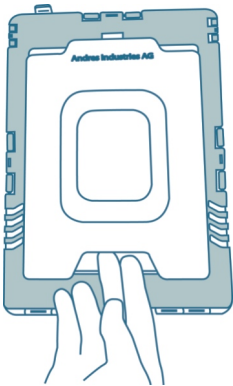
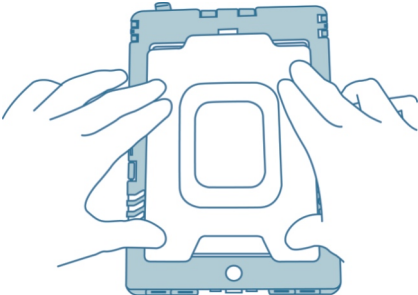
Watertight Connector: #290058



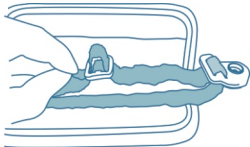
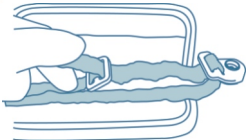
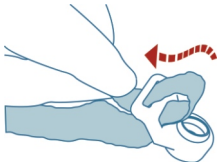
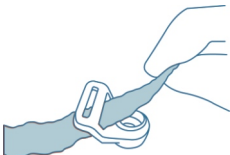
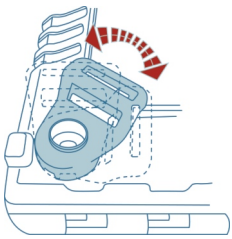
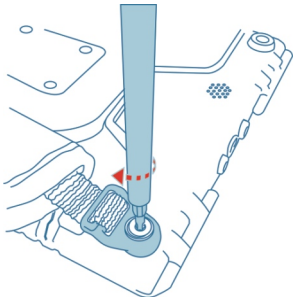
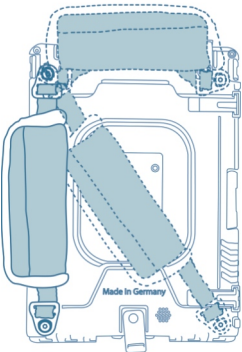
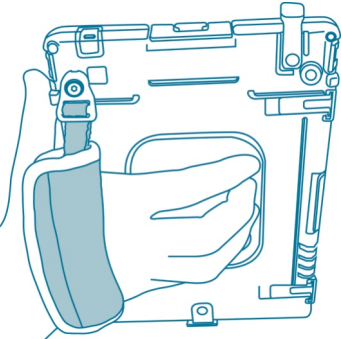
Safetyscrews: #290058



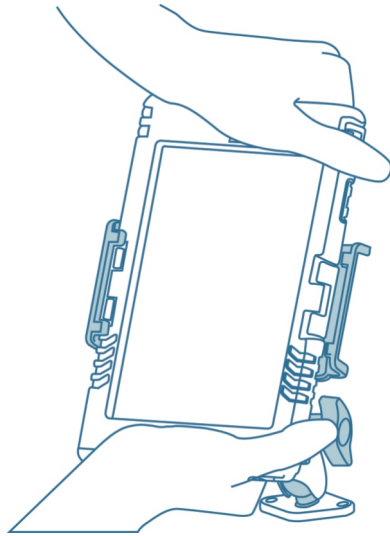
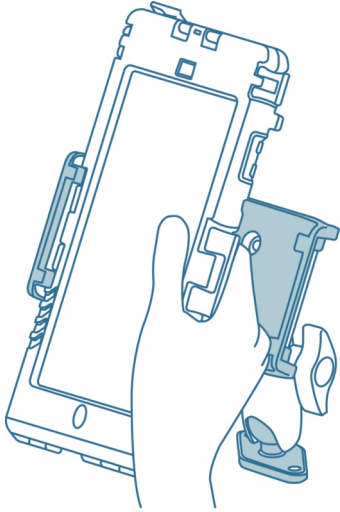
Screenprotector: #291030



Handstrap: #290058



Quicksnapper: #291020





GB

Please contact us in case of doubt or damage to the iaShell, if parts are lost or if you require further information. We will be happy to help you, so that you can use your iPad mini® successfully in all outdoor settings:
<http://www.andres-industries.de/>

or by telephone: +49 30 45 80 39 00

D

Im Zweifelsfall, bei Schäden am iaShell, beim Verlust von Teilen oder wenn Sie weitere Informationen benötigen, kontaktieren Sie uns bitte. Gerne helfen wir Ihnen, damit Sie Ihr iPad mini® in allen Outdoorsituationen erfolgreich einsetzen können:

www.andres-industries.de
oder unter der Telefonnummer: +49 30 45 80 39 00

F

N'hésitez pas à nous contacter en cas de doute sur votre boîtier iaShell, s'il est endommagé, si vous avez perdu des pièces ou si vous avez besoin d'information. Nous vous aiderons à utiliser votre iPad mini en toute satisfaction pour vos activités en extérieur.

www.andres-industries.de
ou en appelant le : +49 30 45 80 39 00

ES

En caso de duda, deterioro del iaShell, pérdida de piezas o si necesita más información, por favor póngase en contacto con nosotros. Estaremos encantados de ayudarle a proteger su iPad mini® con éxito en todas las actividades al aire libre posibles en:

<http://www.andres-industries.de/>
o en nuestro número de teléfono: +49 30 45 80 39 00



Andres Industries AG
Wattstr. 11-12
13355 Berlin
E-mail: info@andres-industries.de
www.andres-industries.de

Die verwendeten Schutzmarken und
Warenzeichen werden unter Wahrung aller
Rechte der Eigentümer nur zur Beschreibung
von Produkten und Verfahren genutzt.